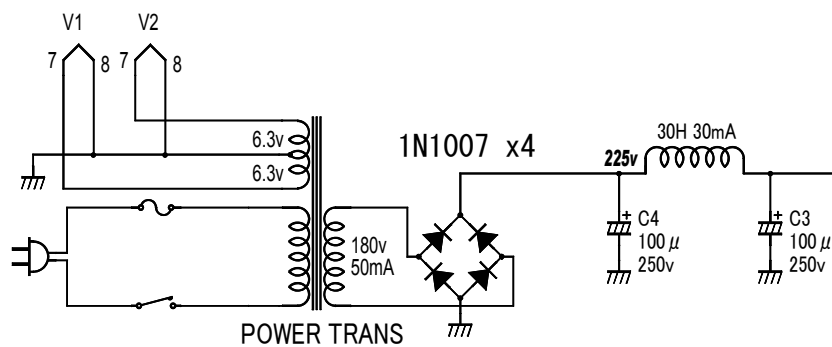
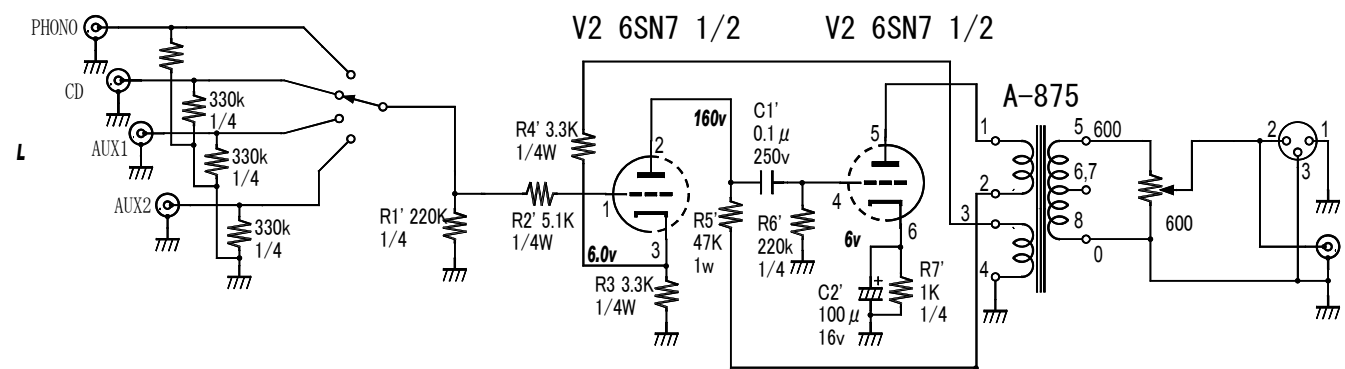


GAIN	-4.3db(1.7倍)
歪率	0.09% 1KHz_0.5Vout
帶域	5.5~55KHz -3db



2010/11/12

6 S N 7 2 段增幅回路