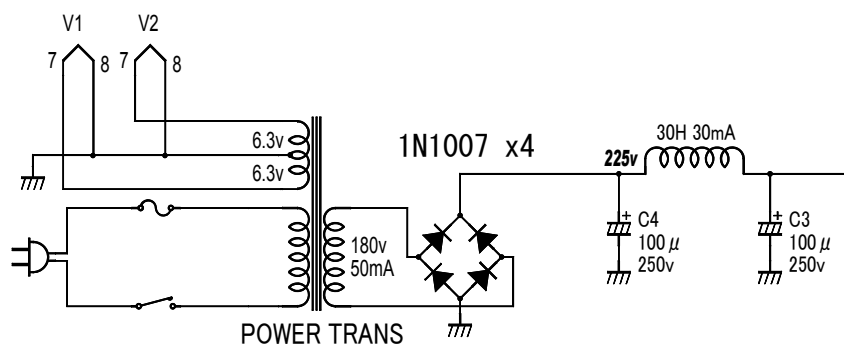


GAIN	15.8db(6.2倍)
歪率	0.06% 1KHz 0.5Vout
帶域	3~60KHz -3db



2010/11/12

6 S N 7 2 段增幅回路